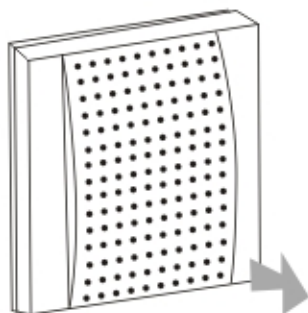


SONERIE 12 MELODII

- soneria are 12 melodii (la fiecare apasare de buton o alta melodie)
- poate fi alimentata la 230 V sau la 2 baterii AA (R6)
- atentie nu functioneaza cu buton de sonerie iluminat (sau cu LED)
- nu montati soneria pe usa

1



MONTAJ

Cu varful unei surubelnite desfaceti capacul soneriei.

Insemnati cu un creion locul de pe perete unde vreti sa montati soneria, gauriti si introduceti diblurile (fac parte din set).

Daca doriti sa alimentati soneria la 230 V, decuplati sigurantele de la panoul general de alimentare si trageți firele de curent la pozitiile 2 si 3 (vezi fig.2) conform indicatiilor din interiorul soneriei.

La bornele 0 si 1 conectati butonul de sonerie.

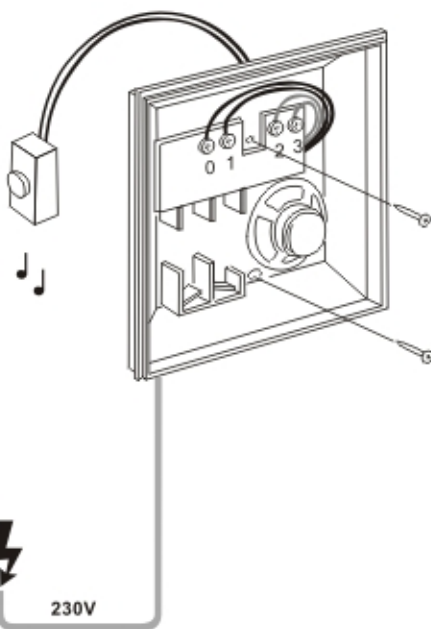
Agatati soneria in suruburile din perete si strangeti-le.

Montati capacul.

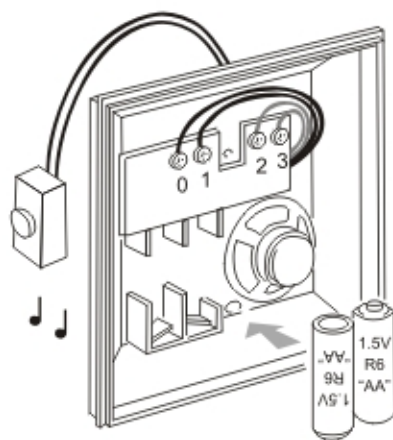
Recuplati sigurantele de la panoul electric.

Importator JULIEN STILE SRL
 Sos.Chitilei 181, sector 1, Bucuresti
 Tel/fax: 021-6687200
 office@julienstile.ro
 www.julienstile.ro

2 230V AC



3 Baterii



Fabricat in RPC



recyclable pack
86%
recycled card